



OLC(T) 10 & OLC 10 TWIN

Transmittersensoren zur Detektion explosiver Gase



Produktvorstellung

Entwickelt für eine Vielzahl von Anwendungen in kommerziellen Applikationen sind OLC10 und OLCT10 Sensoren ausgezeichnet zum Schutz von Ausrüstungsteilen und Personen vor einer potenziell explosiven Atmosphäre, wie beispielsweise in Heizungsräumen oder bei Batterieladestationen, geeignet.

Robust und mit geringen Abmessungen sowie einfach in der Installation und dem Betrieb, eignen sich diese Transmittersensoren in Kombination mit den MX32 und MX43 Gaswarnzentralen zur Umsetzung der Kundenspezifikationen.

Ausstattungsmerkmale

- katalytischer Sensor
- 4-20 mA Ausgangssignal für OLCT10
- unempfindlich gegenüber Staub und Feuchtigkeit
- schnelle Ansprechzeiten
- ATEX Zulassung für Gefahrenbereiche (Zone 2)
- OLC10 TWIN ermöglicht die Installation von 2 Sensoreinheiten auf einem Signalkanal ohne die Notwendigkeit eines zusätzlichen Klemmenkastens.

Anwendungen

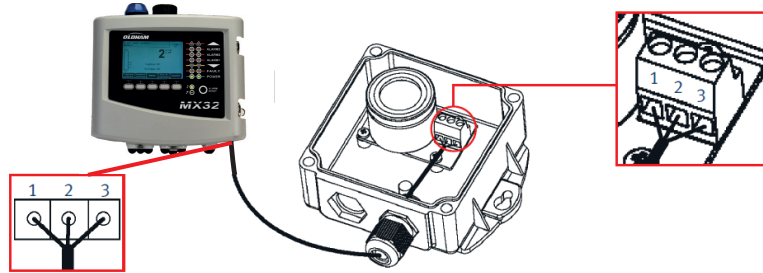
- Heizungsanlagen
- Batterieladestationen



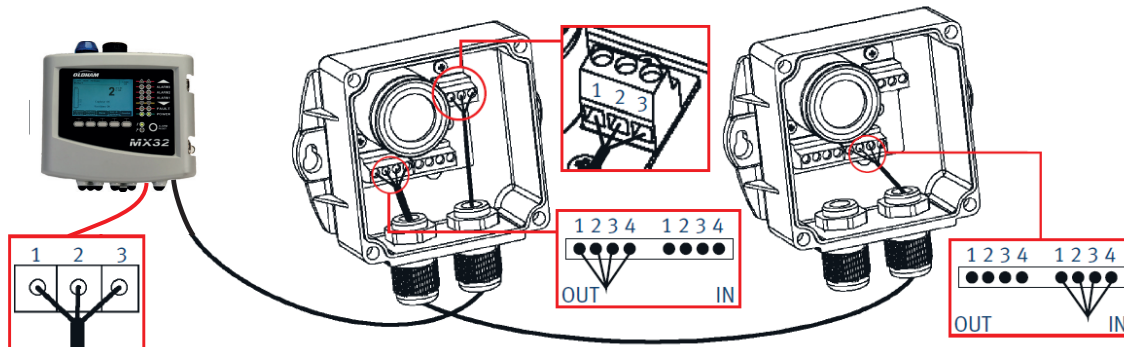
OLC(T) 10 & OLC 10 TWIN

Transmittersensoren zur Detektion explosiver Gase

Installationsbeispiel OLC(T) 10 und MX32 Gaswarnzentrale



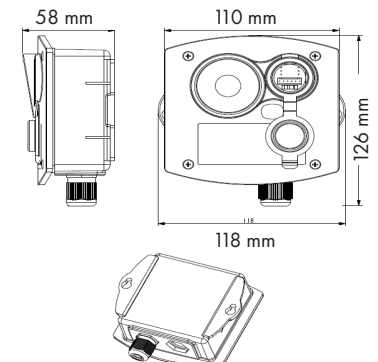
Installationsbeispiel OLC10 TWIN und MX32 Gaswarnzentrale



technische Spezifikation

	OLC 10 / OLC 10 TWIN	OLCT 10 (katalytischer Sensor)
Messbereich	0-100% UEG brennbare Gase Methan, Butan, Propan, LPG, Wasserstoff, Erdgas, ...	0-100% UEG brennbare Gase Methan, Butan, Propan, LPG, Wasserstoff, Erdgas, ...
Ausgangssignal	Wheatstonebrücke	Normalbetrieb 4-20 mA (Fehler < 0.5 mA bzw. > 23.2 mA)
Serviceeinstellungen	über die Gaswarnzentrale	Mittels zwei Potentiometern für die Justage von Nullpunkt und Empfindlichkeit bei geschlossenem Gehäuse – 2mA im Servicebetrieb. Schnittstelle zur Signalübertragung: Ausgangssignal > 23.2 mA bei Messbereichsüberschreitung > 100% UEG entsprechend EN 61779-4. Deaktivierung bei der Verwendung einer geeigneten Auswerteeinheit möglich.
Spannungsversorgung	über die Gaswarnzentrale	15 bis 30 VDC (24 VDC nominal)
Leistungsaufnahme	Entsprechend der Spezifikation der Gaswarnzentrale.	max. 100 mA
Kabelspezifikation	OLC 10: 3-adrig, geschirmt, bis 1.5 mm ² , max. Kabellänge 300 Meter, 1 x Kabelverschraubung M16 (Ø: 4-8 mm). OLC10 TWIN: 3-adrig, geschirmt, bis 1.5 mm ² zur Gaswarnzentrale, 4-adrig, geschirmt, bis 1.5 mm ² , zum zweiten Sensor, max. Kabellänge 300 Meter, 2 x Kabelverschraubungen M16 (Ø: 4-8 mm)	3-adrig, geschirmt, bis 1.5 mm ² , max. Kabellänge 1.000 Meter bei Anschluss an eine Gaswarnzentrale (32W max. Loop), 1 x Kabelverschraubung M16 (Ø: 4-8 mm).
Abmessungen (BxHxT)	118 x 126 x 58 mm	118 x 126 x 58 mm
Material	ABS	ABS
Schutzklasse	IP65	IP65
Lebensdauer (typisch)	≥48 Monate (Sensorelement)	≥48 Monate (Sensorelement)
Betriebstemperatur	-10 °C bis + 45 °C	-10 °C bis + 45 °C
Feuchtigkeit	0% rH bis 95% rH	0% rH bis 95% rH
Druckbereich	1 bar ± 20 %	1 bar ± 20 %
Ansprechzeit	explosive Gase : < 10 Sek.	explosive Gase : < 10 Sek.
Genauigkeit	±/- 3% UEG	±/- 3% UEG
Zulassungen	EMV entsprechend EN50270-06 (Typ 1) ATEX II 3 G / Ex nA IIC T6	EMV entsprechend EN50270-06 (Typ 1) ATEX II 3 G / Ex nA IIC T4

Abmessungen



Die Qualitätssicherungsprogramme von Teledyne Gas & Flame Detection erfordern die kontinuierliche Bewertung und Verbesserung aller unserer Produkte. Die Informationen in dieser Packungsbeilage können sich daher ohne vorherige Ankündigung ändern und stellen keine Produktspezifikation dar. Für weitere Informationen kontaktieren Sie uns bitte oder Ihren Unternehmensvertreiter.



AMERICAS
4055 Technology Forest Blvd.
The Woodlands,
TX 77381, USA
Tel.: +1-713-559-9200
Fax: +1-713-893-6729

EMEA
Teledyne Oldham Winter GmbH
Gernatstraße 19, 44319 Dortmund
Deutschland
Tel: +49 231 9241-0
Fax: +49 231 9241-25

ASIA PACIFIC
290 Guiqiao Road
Pudong, Shanghai 201206
People's Republic of China
Tel.: +86-21-3127-6373
Fax: +86-21-3127-6365