



OLC(T) 10 & OLC 10 TWIN

Détecteur/transmetteur pour gaz explosifs



Présentation

Spécialement conçus pour les applications tertiaires, les détecteurs OLC et OLCT 10 préviennent des risques d'explosion liés à la présence de gaz combustibles en chaufferies ou en salles de charge.

Robustesse, taille réduite, simplicité d'installation et d'utilisation sont les principaux atouts de ces détecteurs. Utilisés par exemple avec la centrale de mesure MX 32, Ils vous garantissent une solution conforme aux normes françaises et européennes..

Caractéristiques

- Cellules catalytiques
- Signal 4-20 mA sur OLCT 10
- Étanche aux poussières et à l'humidité (IP 65)
- Fiabilité et rapidité de détection
- Agrément ATEX pour utilisation en atmosphères explosives (zone 2)
- Possibilité de raccorder 2 OLC 10 TWIN sur une même voie sans boîte de jonction supplémentaire

Applications

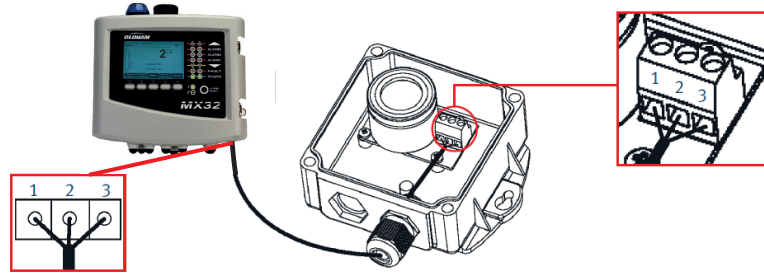
- Chaufferie
- Salles de charge



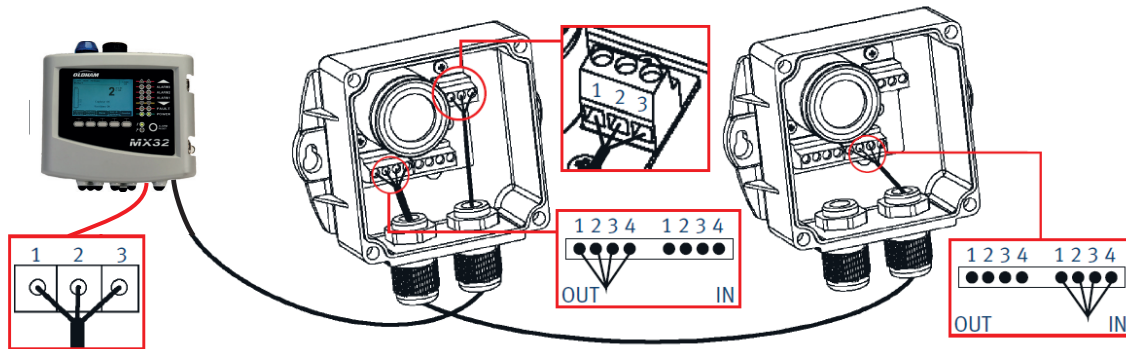
OLC(T) 10 & OLC 10 TWIN

Détecteur/transmetteur pour gaz explosifs

Raccordement d'un capteur OLC(T) 10 sur une MX 32



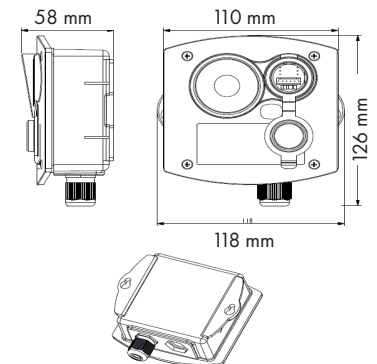
Raccordement de 2 capteurs OLC 10 TWIN sur une MX 32



Caractéristiques techniques

	OLC 10 / OLC 10 TWIN (Catalytique)	OLCT 10 (Catalytique)
Gamme	0-100 % LIE Méthane, Butane, Propane, GPL, GNV ou H ₂	0-100 % LIE Méthane, Butane, Propane, GPL, GNV ou H ₂
Sortie signal analogique	Pont de Wheatstone	de 4 à 20 mA (défaut < 0,5 mA ou > 23,2 mA) - Local par potentiomètres "Zéro" et "Sensibilité" accessible par ouverture de trappe en face avant - Signal de sortie 2 mA en position maintenance - Connecteur 4 points pour prise de mesure locale
Réglages	Sur centrale OLDHAM	
Alimentation	Par centrale OLDHAM uniquement	15 à 30 Vcc (24 Vcc nominal)
Consommation	Voir notice de la centrale	100 mA max.
Câblage	OLC 10 : 3 fils actifs blindés, distance maximale 300m avec du 1.5 mm ² 1 presse-étoupe M16 : diam. câble 4 à 8 mm OLC 10 TWIN : Liaison 3 fils blindés vers centrale, Liaison 4 fils blindés entre les deux capteurs, distance maximale totale 300m avec du 1.5mm ² 2 presse-étoupes M16 : diam. câble 4 à 8 mm	3 fils actifs blindés 32 W max en boucle (1 km en 3x1,5 mm ² sur MX15) 1 presse-étoupe M16 : diam. câble 4 à 8 mm
Dimensions (LxHxP)	118 x 126 x 58 mm	118 x 126 x 58 mm
Matériau	ABS	ABS
Protection	IP65	IP65
Durée de vie estimée	36 à 48 mois (cellule)	36 à 48 mois (cellule)
Température de fonctionnement	-10 à +45 °C	-10 à +45 °C
Gamme d'humidité	0 % HR à 95% HR	0% HR à 95% HR
Gamme de pression	1 atm ± 20 %	1 atm ± 20 %
Temps de réponse	T50 < 10s	T50 < 10s
Précision :	±/- 3% LIE	±/- 3% LIE
Certification	CEM selon EN 50270:06 (Type 1) ATEX II 3 G / Ex nA IIC T6	CEM selon EN 50270:06 (Type 1) ATEX II 3 G / Ex nA IIC T4

Dimensions



Nous nous engageons à garantir la qualité et l'amélioration continue de nos produits. Les informations contenues dans cette brochure sont par conséquent susceptibles d'être modifiées sans préavis, seules les données techniques contenues dans le manuel font foi. Pour plus d'informations, merci de nous contacter ou notre distributeur.



AMERICAS
4055 Technology Forest Blvd.
The Woodlands,
TX 77381, USA
Tel.: +1-713-559-9200
Fax: +1-713-893-6729

EMEA
ZI Est, Rue Orfila,
CS 20417
62027 ARRAS CEDEX, France
Tel.: +33-3-21-60-80-80
Fax: +33-3-21-60-80-00

ASIA PACIFIC
290 Guiqiao Road
Pudong, Shanghai 201206
People's Republic of China
Tel.: +86-21-3127-6373
Fax: +86-21-3127-6365