



OLCT 10

Détecteur / transmetteur
CO - NO NO2 et Fréons



Présentation

Spécialement conçus pour les applications tertiaire, les détecteurs OLCT 10 préviennent de la présence des gaz de combustion, des gaz d'échappement ou des fluides frigorigènes (fréons) dans l'air ambiant.

Robustesse, taille réduite, simplicité d'installation et d'utilisation sont les principaux atouts de ces détecteurs transmetteurs.

Utilisés par exemple avec la centrale de mesure MX 15, ils vous garantissent une solution conforme aux normes françaises et européennes.

Caractéristiques

- Cellules électrochimiques et semi-conducteurs
- Signal 4-20 mA
- Étanche aux poussières et à l'humidité (IP 65)
- Fiabilité et rapidité de détection
- Agrément ATEX pour utilisation en atmosphères explosives (CO, NO et NO2)
- Jusqu'à 5 détecteurs par voie (CO, NO, NO2)

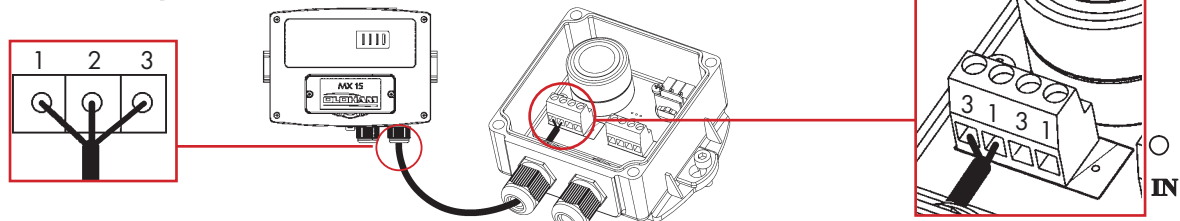
Applications

- Chambre froide
- Parking

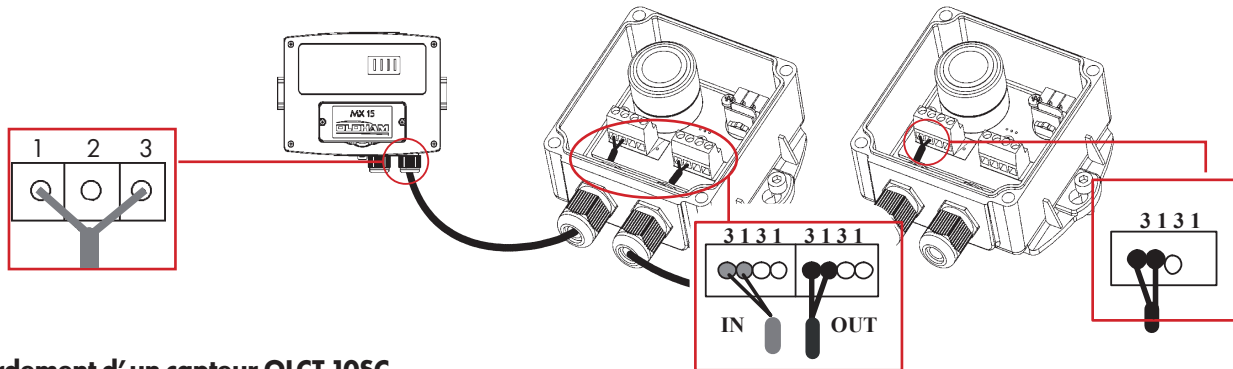


OLCT 10

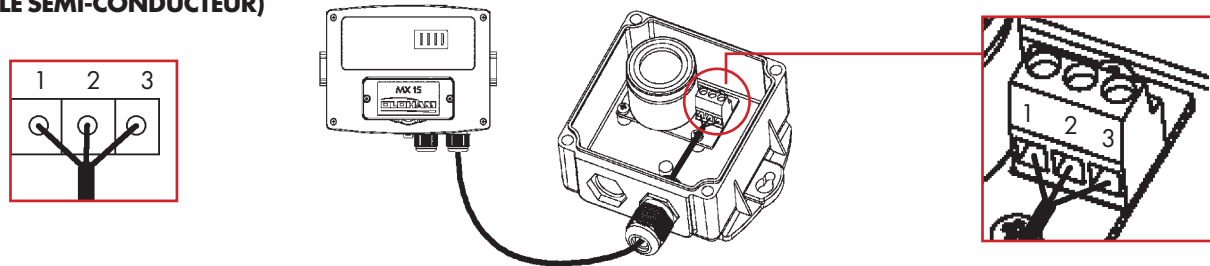
Raccordement d'un capteur OLCT 10



Raccordement en parallèle de 2 OLCT 10 de même nature (CO, NO ou NO2)



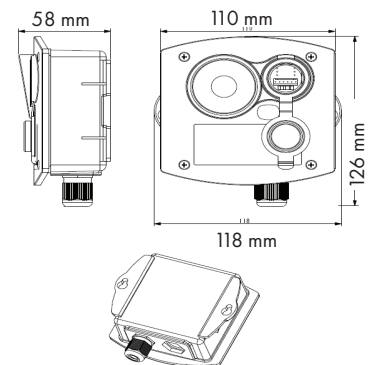
Raccordement d'un capteur OLCT 10SC (CELLULE SEMI-CONDUCTEUR)



Caractéristiques techniques

| | Cellule électrochimique | Cellule semi-conducteur |
|-------------------------------|----------------------------------------------------------------------------------------------------------------------------------------------------------------------------------------------------------------------------------------------------------------------|----------------------------------------------------------------------------------------------------|
| Gamme | CO (0-300 ppm), NO (0-100 ppm), NO ₂ (0-30 ppm) | R134a, R404a, R22, R410a etc. |
| Sortie signal analogique | de 4 à 20 mA (défaut < 0,5 mA ou > 23,2 mA) | de 4 à 20 mA (défaut < 0,5 mA ou > 23,2 mA) |
| Réglages | <ul style="list-style-type: none"> Local par potentiomètres "Zéro" et "Sensibilité" accessibles par ouverture de trappe en face avant Signal de sortie 2 mA en position maintenance Connecteur 4 points pour prise de mesure locale | |
| Alimentation | 15 à 30 Vcc (24 Vcc nominal) | 15 à 30 Vcc (24 Vcc nominal) |
| Consommation | 30 mA max. | 100 mA max. |
| Câblage | 1 paire 9/10 ^{ème} + blindage 2 presse-étoupes M16 : diam. câble 4 à 8 mm | 3 conducteurs actifs 9/10 ^{ème} + blindage 1 presse-étoupes M16 : diam. câble 4 à 8 mm |
| Dimensions (LxHxP) | 118 x 126 x 58 mm | 118 x 126 x 58 mm |
| Matière | ABS | ABS |
| Protection | IP65 | IP65 |
| Durée de vie estimée | 24 à 48 mois selon gaz à détecter | > 24 mois |
| Température de fonctionnement | -10 à +45 °C | -10 à +60 °C |
| Gamme d'humidité | 15% HR à 90% HR | 20% HR à 90% HR |
| Gamme de pression | 1 bar ± 10 % | 1 atm ± 10 % |
| Temps de réponse | NO ₂ : T ₉₀ < 60s, NO : T ₉₀ < 120 | CO : T ₉₀ < 15s, Fréon R134A : T ₉₀ < 30s |
| Certification | <ul style="list-style-type: none"> Compatibilité Electromagnétique selon EN 50270:06 (Type 1) ATEX II 3 G / Ex nA II CT4 Conforme à la norme EN 14624 pour les fréons | |

Dimensions



Nous nous engageons à garantir la qualité et l'amélioration continue de nos produits. Les informations contenues dans cette brochure sont par conséquent susceptibles d'être modifiées sans préavis, seules les données techniques contenues dans le manuel font foi. Pour plus d'informations, merci de contacter Oldham Simtronics ou notre distributeur.

TELEDYNE
GAS & FLAME DETECTION
Everywhereyoulook™

AMERICAS
4055 Technology Forest Blvd.
The Woodlands,
TX 77381, USA
Tel.: +1-713-559-9200
Fax: +1-713-893-6729

EMEA
ZI Est, Rue Orfila,
CS 20417
62027 ARRAS CEDEX, France
Tel.: +33-3-21-60-80-80
Fax: +33-3-21-60-80-00

ASIA PACIFIC
Room 2722, No. 51 Jinzang Road,
Shanghai Free Trade Zone,
China
Tel.: +86-134 8229 5057