



## GD1-H<sub>2</sub>S

激光开路式气体探测器



GD1是一款基于激光技术的开路式气体探测器，被设计用于监测从海上钻井平台到污水处理厂等多种工业场合的危险气体。

探测器的核心是一个可调谐激光二极管，可消除烈日、风雨、沙尘和雾气等环境因素的影响。激光扫描单一吸收光谱，不会受到其它气体的影响。

与传统H<sub>2</sub>S检测手段 (MOS 或电化学传感器)不同，GD1无需标定，覆盖相同的风险区域，GD1所需要的探测器数量更少。

完善的光机械设计和结构，使GD1可以达到更快的响应速度、更长的使用寿命的同时，还能具有稳定可靠的检测结果。从而更多地节省维护和服务费用。

包括ATEX, IECEx, NEPSI在内，GD1获得了全球主要区域防爆认证。适合用在SIL2应用场合。整机5年质保。

### 优势

- 失效保护
- 快速响应
- 终身免标定
- 即使光线被遮挡98%仍能准确检测



# GD1-H<sub>2</sub>S

## 激光开路式气体探测器

### 技术参数:

#### 整体

	新型红外激光扫描
光源	调谐激光二极管, 一类激光, 眼睛安全
检测气体	H <sub>2</sub> S
检测范围	0-200 ppm*m 0-500 ppm*m 0-1000 ppm*m 0-2000 ppm*m 0-5000 ppm*m 0-20000 ppm*m
光路长度	5 - 75 m
自检	持续自检
校准	出厂校准, 无需现场校准

#### 性能

准确性	<±4% 量程
重复性	<±4% 量程
响应时间	<5 秒

#### 光学

对准	±0.30 度
光学器件加热	自加热(发送端和接收端)
容许遮蔽度	98% (可容忍的信号丢失)

#### 输出信号

标准	4-20MA 拉或灌信号 HART®
故障信号	故障 1 mA 光线被遮挡 2 mA 报警 3 mA (可选)

#### 电气特性

电源	24V DC, 范围 (18 - 32V DC)
功耗	<15 W
电缆接口	M25

#### 温度范围

存储	-55° C ~ +65° C
运行	-55° C ~ +65° C
防爆认证温度	-55° C ~ +75° C
湿度 (操作)	100% RH

#### 外壳材质

发送端接收端外壳	不锈钢(ASM 316)
接线盒	Grp

#### 重量

大约	发送端、接收端: 5.5 Kg
大约	发送端、接收端接线盒: 2.0 Kg

#### 尺寸

发送端接收端	参见如下轮廓图
--------	---------

#### 质保

探测系统5年全面保修

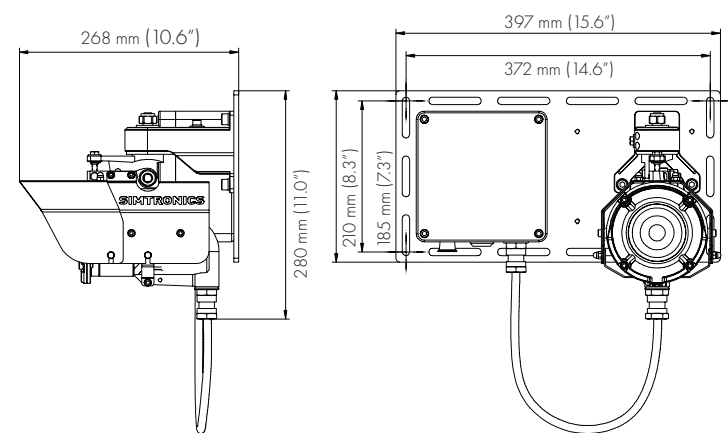
#### 认证

Atex 发送/接收端	II 2 g	Ex d [op is] IIC T6/T5 Gb
Atex 接线盒	II 2 g	Ex e IIC T5 Gb
IECEX	DNV 10.0002X (JB: PRE 14.0040)	

防护等级	IP66/IP67 依据 IEC 60529
功能安全	适合使用在SIL2系统

#### 附件

GD1-X00-TT06	对准套件
GD1-X00-TT05	气体测试腔体



Teledyne Gas & Flame Detection 的质量保证计划要求我们对所有产品进行持续的评估和改进。因此, 本单页中的产品信息不构成产品规格, 并可能发生变化, 恕不另行通知