



OLC(T) 20

固定式气体检测仪



OLC(T) 20 系列气体检测仪用于监控室内或户外设施以及其他应用，以高性价比满足客户的气体检测需求。

该系列不锈钢检测仪耐腐蚀防尘防水，达到 IP 66 防护等级。OLCT 20 传感器经过预标定，通过转动设备头部，可将其卸下。在危险区域外的工作场合也可对传感器进行标定。

OLC 20 检测仪，输出惠斯通电桥信号：

OLC 20 可燃性气体传感器不会受到有毒物质的影响。响应时间非常快，且可靠性极高。

OLCT 20 检测仪，输出 4-20mA 电流信号：

OLCT 20 检测仪配备经过预标定的传感器（可燃性气体、有毒气体或氧气传感器）；根据客户需求或所检测的气体，划分为隔爆类型或本安类型。

传感器通过 M25 或 3/4" NPT 螺纹安装在 OLC 20 检测仪外壳上。

特点

- 本安型和隔爆型防爆认证
- 尺寸小
- 耐腐蚀
- 传感器经过预标定

应用

- 钢厂
- 石化设施
- 化学行业
- 医药行业
- 制冷行业
- 水处理



OLC(T) 20

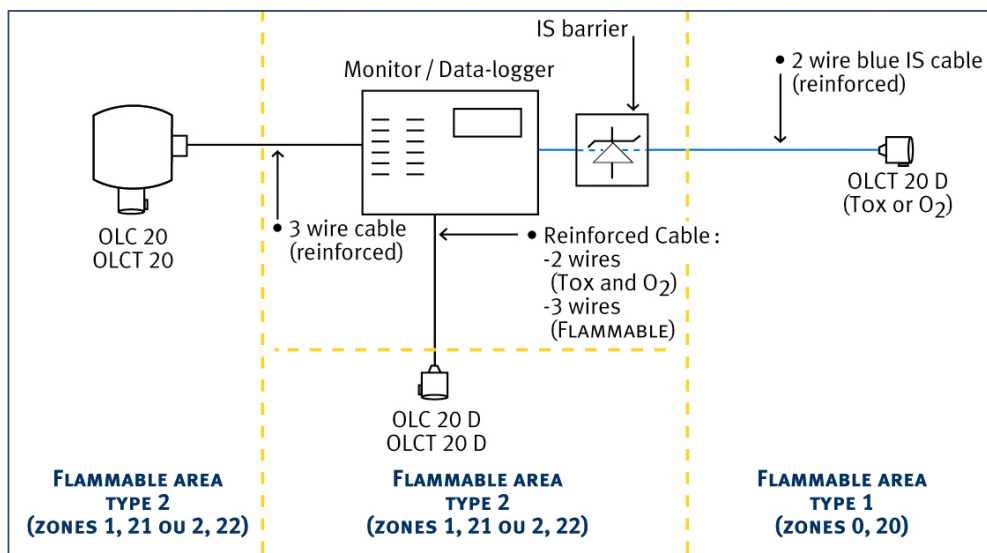
固定式气体检测

传感器规格

气体	传感器类型	范围 (ppm)	工作温度*	相对湿度 (无冷凝) **
O ₂	电化学	0-30% vol	-20°C - +50°C	10% - 95% RH
CO	电化学	100, 300, 1000	-20°C - +50°C	10% - 95% RH
H ₂ S	电化学	30, 100, 1000	-20°C - +50°C	10% - 95% RH
	电化学	100, 300, 1000	-20°C - +50°C	10% - 95% RH
	电化学	10, 30	-20°C - +50°C	10% - 95% RH
SO ₂	电化学	10, 30, 100	-10°C - +50°C	10% - 95% RH
Cl ₂	电化学	10	-20°C - +50°C	10% - 95% RH
H ₂	电化学	2000	-20°C - +50°C	10% - 95% RH
HCl	电化学	30, 100	-20°C - +40°C	10% - 95% RH
HCN	电化学	10, 30	-20°C - +40°C	10% - 95% RH
HF	电化学	10	-10°C - +30°C	10% - 95% RH
		100		
NH ₃	电化学	1000 5000	-20°C - +40°C	10% - 95% RH
E- / PO	电化学	30	-20°C - +50°C	10% - 95% RH
O ₃	电化学	1	-10°C - +40°C	10% - 95% RH
PH ₃	电化学	1	-20°C - +40°C	10% - 95% RH
ClO ₂	电化学	3	-20°C - +50°C	10% - 95% RH
SiH ₄	电化学	50	-20°C - +40°C	10% - 95% RH
COCl ₂	电化学	3	-10°C - +40°C	10% - 95% RH
AsH ₃	电化学	1	-10°C - +40°C	20% - 95% RH
CH ₄	热导原理	0-100 % vol	-20°C - +50°C	10% - 95% RH
H ₂	热导原理	0-100 % vol	-20°C - +50°C	10% - 95% RH
可燃性气体	催化燃烧	0-100 % LEL	-25°C - +70°C	10% - 95% RH

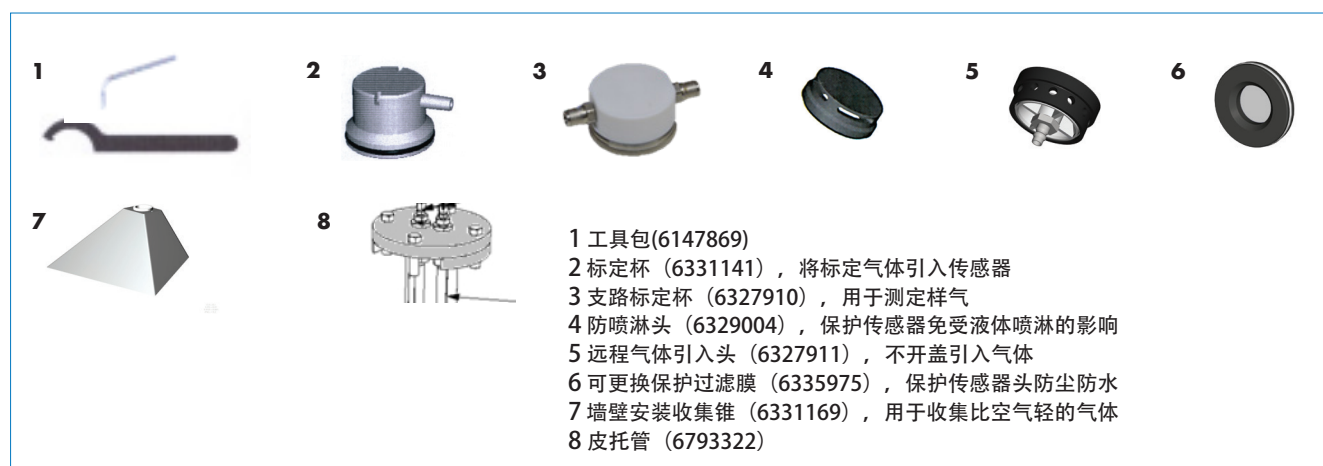
*在 20° C 温度和大气压力下

不同防爆区域的布线连接



压力	全量程精度 (在标准大气压下)	使用寿命 (月)	T (50)	IP	IS	XP
大气压 +/- 10%	15 - 22% = 0,4% vol	30	6	66	是	是
大气压 +/- 10%	+/- 2 ppm (范围 0-100)	36	15	66	是	是
大气压 +/- 10%	+/- 1,5 ppm (0-30 ppm)	36	15	66	是	是
大气压 +/- 10%	+/- 2 ppm (范围 0-100)	26	15	66	是	是
大气压 +/- 10%	+/- 0,8 ppm	24	20	66	是	否
大气压 +/- 10%	+/- 0,7 ppm (范围 0-10)	36	15	66	是	否
大气压 +/- 10%	+/- 0,5 ppm	24	50	66	是	否
大气压 +/- 10%	+/- 5 ppm (范围 0-100)	24	50	66	是	是
大气压 +/- 10%	+/- 0,5 ppm (范围 0-100)	24	50	66	是	否
大气压 +/- 10%	+/- 0,3 ppm (范围 0-100)	24	40	66	是	否
大气压 +/- 10%	+/- 0,5 ppm	24	50	66	是	否
大气压 +/- 10%	+/- 5 ppm	24	25	66		
大气压 +/- 10%	+/- 10 ppm (范围 0-1000)	24	20	66	是	是
大气压 +/- 10%	+/- 150 ppm 或 10%	24	60	66		
大气压 +/- 10%	+/- 1 ppm	36	50	66	是	否
大气压 +/- 10%	+/- 0,05 ppm	12	50	66	是	否
大气压 +/- 10%	+/- 0,05 ppm	18	40	66	是	否
大气压 +/- 10%	+/- 0,3 ppm	18	50	66	是	否
大气压 +/- 10%	+/- 1 ppm	12	40	66	是	否
大气压 +/- 10%	+/- 0,05 ppm	12	50	66	是	否
大气压 +/- 10%	+/- 0,05 ppm	18	40	66	是	否
大气压 +/- 10%	1% vol	48	5	66	否	是
大气压 +/- 10%	1% vol	48	5	66	否	是
大气压 +/- 10%	1 % LEL 介于 0- 60 % LEL	48	6 (CH4)	66	否	是

配件

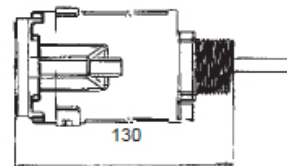


OLC(T) 20

固定式气体检测

规格

	OLCT 20	OLCT 20	OLC 20
类型	隔爆型	本安型	隔爆型
气体检测原理	催化燃烧/电化学	电化学	催化燃烧
所检测的气体	可燃性气体、有毒气体和氧气	有毒气体和氧气	可燃性气体
测量范围	见图表		
传感器外壳	不锈钢类型 316L		
传感器经过预标定	是	是	否
检测仪的电源	15 - 30 VDC (催化)	10 - 26 VDC	根据不同探头
最大电流消耗	100 mA (催化)	25mA	根据不同探头
输出信号	4-20 mA	4-20 mA	惠斯通电桥
负载阻抗	250 Ω (催化) 取决于电源 (电化学)	47 Ω (最大值)	不适用
布线	3 芯屏蔽线 (催化) 2 芯屏蔽线 (电化学)	3 芯屏蔽线	3 芯屏蔽线
回路阻抗带 Oldham气检仪	32 Ω (催化) (1 km, 线径 1.5 mm ²) 128 Ω (电化学) (4 km, 线径 1.5 mm ²)	32 Ω (1 km 线径 1.5 mm ²)	32 Ω (催化) (1 km 线径 1.5 mm ²)
布线连接件	与直径 6 mm 电缆一起交付		
紧固	M25 螺纹或 3/4" NPT		
异物入侵防护等级	IP66	IP66	IP66
认证	 INERIS 01 ATEX 0004X Ex d IIC T6 Gb 	II 1 GD Ex ia IIC T4 Ga Ex ia IIC T135° C Da INERIS 01 ATEX 0004X 04X 	I m1 Ex ia I Ma  INERIS 01 ATEX 0004X 04X 
CEM 标志	EN 50270	EN 50270	EN 50270
重量	800 g	800 g	800 g
尺寸	长 130 x 深 60	长 130 x 深 60	长 130 x 深 60
工作温度 (针对电子器件)	-25° C - +60° C	-25° C - +60° C	-25° C - +70° C



OLDHAM SIMTRONICS是一家通过 ISO 9001 和 ISO 14001 认证的公司，其质保计划要求对所有 OLDHAM SIMTRONICS 产品进行持续评估和改进。此产品宣传册上的信息可能在未通知的情况下出现变更，并且不构成产品规格。如需要了解更多详情，请联系 OLDHAM SIMTRONICS 或其代表。